

Lunettes de Protection à Verres Correcteurs

Un Programme qui répond à vos attentes

- Sécurité
- Service
- Simplicité
- Economies

uvex
PROTECTING PEOPLE



ON GUARD™
INDUSTRIAL SAFETY EYEWEAR

Conformité des lunettes à la réglementation EPI en vigueur

L'utilisation des EPI est réglementée par le décret 92-768, codifié aux articles R 233-151 à R 233-157 du Code du travail, transposition en droit français de la directive européenne 89/686 CEE EPI. (Equipement de protection individuelle)

Le chef d'établissement prend les mesures nécessaires pour assurer la sécurité et protéger la santé des travailleurs.

À cet effet, l'article L. 230-2 du Code du travail indique qu'il appartient à l'employeur d'évaluer les risques pour la santé et la sécurité des travailleurs, y compris dans le choix des procédés de fabrication, des équipements de travail et dans la définition des postes de travail. À l'issue de cette évaluation, l'employeur prend les mesures de prévention et de sécurité qui s'imposent. Si nécessaire, des EPI adaptés sont mis à la disposition des salariés et l'employeur veille à leur utilisation effective. Les articles R. 233-1 et R. 233-1-3 du Code du travail énoncent en outre que le chef d'établissement doit mettre, en tant que de besoin, les EPI appropriés aux risques à prévenir.

Les principales obligations de l'employeur :

1. Mettre à disposition gratuitement et de manière personnelle les EPI nécessaires et appropriés au travail à réaliser.
2. Vérifier le bon choix de l'EPI sur une base d'analyse des risques à couvrir et des performances offertes par l'EPI.
3. Veiller à l'utilisation effective des EPI.
4. Vérifier la conformité de l'EPI mis à disposition.
5. Informer les personnes chargées de la mise en œuvre ou de la maintenance des EPI.
6. Fixer les conditions de mise à disposition, d'utilisation, d'entretien et de stockage des EPI. Les instructions d'utilisation seront prescrites par des consignes ou règlements intérieurs. Ces instructions seront respectées par l'utilisateur, qui en cas de refus, engagera pénalement sa responsabilité.
7. Assurer le bon fonctionnement et un état hygiénique satisfaisant par les entretiens, réparation et remplacement nécessaires des EPI.
8. Informer les utilisateurs des risques contre lesquels l'EPI les protège, des conditions d'utilisation, des instructions ou consignes de l'EPI et leur condition de mise à disposition.
9. Former et entraîner les utilisateurs au port de l'EPI. Cette formation doit être renouvelée aussi souvent que nécessaire pour que l'EPI soit utilisé conformément à sa consigne d'utilisation.

Les principales obligations de l'employé :

1. Il incombe à chaque travailleur de prendre soin de sa santé et de sa sécurité en fonction de ses possibilités et de sa formation ainsi que de celles des personnes concernées par ses actes et omissions au travail.
2. Avant chaque usage, l'utilisateur doit s'assurer de l'état satisfaisant de son matériel.
3. Tout manquement aux consignes de sécurité peut aboutir, en cas d'accident, à des poursuites pénales.
Attention : les chefs d'entreprises, et ce dans tout les cas, se doivent de veiller à l'utilisation effective des EPI.

La norme NF- EN 166

- Le Marquage NF- EN 166 des oculaires :

Matière de l'oculaire	Marquage EN 166
CR 39	JD 1 . S CE
Polycarbonate	JD 1 . F CE

JD= Fabricant Icare - atm
1 = Qualité optique
S = Solidité renforcée (12 mètres / seconde)
F = Impact faible énergie (45 mètres / seconde)

Remarque importante :

La résistance mécanique de classe F ou S s'applique à l'équipement complet monture et oculaires.

Exemple :

- Pour une monture(Classe F) équipée d'oculaires CR 39(Classe S), l'ensemble de l'équipement sera de Classe S
- Pour une monture(Classe S) équipée d'oculaires Polycarbonate(Classe F), l'ensemble de l'équipement sera de Classe S

Garanties et Conditions d'applications

Normes CE-EN 166

Les Lunettes de Protection à Verres Correcteurs délivrés par la Société Icare-Atm sont des Equipements de Protection Individuels de Catégorie 2 conformes à la Norme Européenne CE-EN 166 .

Garanties

ICARE-Atm fabrique et délivre des équipements de protection à verres correcteurs sans Vices et sans défauts de fabrication, si toutefois et malgré les contrôles effectués, des défauts venaient à être constatés, les conditions qui suivent s'appliquent.

Oculaires: Les oculaires ou Verres présentant des défauts ou qui sont hors tolérances de fabrication seront remplacés gratuitement par la Société ICARE-Atm dans un délai de **30 jours** suivant la date de Facturation.

Les verres défectueux seront préalablement retournés à la société Icare-Atm pour expertise.

Montures: Une monture défectueuse ou cassée dans les conditions d'utilisation courantes ,sera remplacée à l'identique sous réserve de disponibilité gratuitement et sans charges sur une durée de garantie de **12 Mois** à compter de la date de facturation de L'équipement.

La monture sera retournée à **ICARE-ATM** qui procédera au remplacement à réception de la monture défectueuse.

Erreurs de Fabrication

ICARE-Atm et les Opticiens Partenaires s'efforcent d'apporter tout le soin aux commandes qui nous sont confiées, si toutefois il était constaté une erreur dans le traitement de la commande, elle sera renouvelée et remplacée pour être conforme à la prescription du porteur.

Garantie adaptation verres Progressifs

La société ICARE-Atm fait bénéficier les porteurs d'une garantie Adaptation pour les verres correcteurs Progressifs .La Garantie Adaptation est de 90 jours suivant la date de Facturation. Les verres correcteurs progressifs seront remplacés par des verres Bifocaux de même puissance.

Le remplacement est sans charges pour le client , au delà de la période de garantie de 90 jours le remplacement sera facturé aux conditions tarifaires en vigueur.

Prescription Changes

La société ICARE-Atm remplacement gratuitement un équipement de protection à Verres Correcteurs dans le cas d'un changement de prescription par un Ophthalmologue, dans ce cas la nouvelle prescription doit être joint à la demande de renouvellement.

Le délai de renouvellement pour un changement de prescription est de **60 jours** après la date de facturation, passé ce délai l'équipement sera facturé aux conditions tarifaires.

Durée de Validité des Certificats de conformité des Equipement Correcteurs

Les Certificats de Conformité des Equipements de protection à verres correcteurs délivrés par la société **Icare-ATM** sont validés pour une période de **24 Mois**, ils peuvent être renouvelés pour **12 Mois** en cas de changement des verres correcteurs et uniquement sur des montures métal préalablement expertisés par la Société **ICARE-Atm** .

Coques de protection polycarbonate

Les coques en polycarbonate sont amovibles pour le remplacement en cas de destruction. Les coques doivent impérativement rester en place pour protéger les yeux de projections latérales , un équipement perd la Certification CE sans ses coques de protection .

Annulation de commandes

L'annulation des commandes en cours et soumise à conditions, les commandes enregistrées avec des commandes de verres correcteurs en cours ne peuvent être annulées .Les verres correcteurs sont des fabrications individualisées au porteur et ne peuvent être réutilisés.



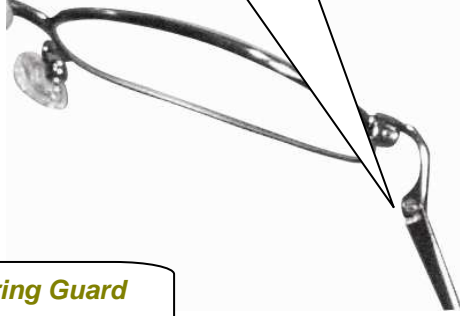
EZ Shield
Patent 6.715.873



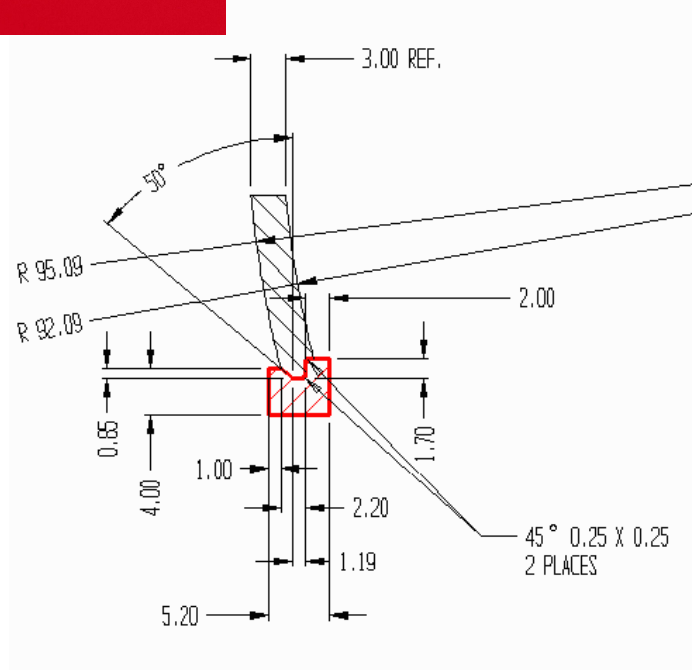
Visserie Safe Lock



Spring Hinges
Charnières Flex



DrageoirSpring Guard





232 S 59-15

Non-conductrice

Monture Mixte pour oculaires Organiques CR 39 ou Polycarbonate

- Monture plastique
- Simple pont.
- Branches inclinable et ajustable en longueur avec manchons
- Coques latérales en polycarbonate intégrées
- Protection contre l'impacte **Classe F CE EN166**
- Non conductrice pour travaux sous Tension**



Couleur	Calibre	Nez	Branches	Poids
Cristal	59	15	124-145mm	34 gr



OG 220S / 58-15

Monture Mixte pour oculaires Organiques CR 39 ou Polycarbonate

- Monture plastique
- Pont Silicone Breveté pour tout type de nez .
- Barre temporale soft intérieure pour les chocs
- Branches Soft type pour le maintien
- Excellente protection latérale
- Protection contre l'impacte **Classe F CE EN166**



Couleur	Calibre	Nez	Branches	Poids
Opaque Black	58	15	135- mm	30gr
Chestnut Brown	58	15	135- mm	30gr



OG 210S / 57-16

Monture Mixte pour oculaires Organiques CR 39 ou Polycarbonate

- Monture **FORCE FLEX** plastique
- Simple pont.
- Branches Soft Touch maintien de la monture
- Excellente protection latérale
- Protection contre l'impacte **Classe F CE EN166**



Couleur	Calibre	Nez	Branches	Poids
Opaque Black	57	16	120- mm	25gr
Chestnut Brown	57	16	120- mm	25gr



SG 103



Spring Hinges

Monture Homme pour oculaires Organiques CR 39 ou Polycarbonate

- Monture acier inoxydable
- Double pont.
- Plaquettes orientables fixées sur un porte plaquette
- Branches ajustable avec manchons
- Coques latérales **EZshield** sans rivets
- Visserie Inox Safe Lock
- Protection contre l'impacte **Classe F CE EN166**



Couleur	Calibre	Nez	Branches	Poids
Charcoal	56	18	145mm	24 gr



SG 104



Spring Hinges

Monture Mixte pour oculaires Organiques CR 39 ou Polycarbonate

- Monture acier inoxydable
- Simple pont.
- Plaquettes orientables fixées sur un porte plaquette
- Branches ajustable avec manchons
- Coques latérales **EZshield** sans rivets
- Visserie Inox Safe Lock
- Protection contre l'impacte **Classe F CE EN166**



Couleur	Calibre	Nez	Branches	Poids
Antique Pewter	53	18	140mm	24 gr



SG 105



Spring Hinges

Monture Femme pour oculaires Organiques CR 39 ou Polycarbonate

- Monture acier inoxydable
- Simple pont.
- Plaquettes orientables fixées sur un porte plaquette
- Branches ajustable avec manchons
- Coques latérales **EZshield** sans rivets
- Visserie Inox Safe Lock
- Protection contre l'impacte **Classe F CE EN166**



Couleur	Calibre	Nez	Branches	Poids
Tortoise	51	189	140mm	27 gr



SG 106



Spring Hinges

Monture Homme pour oculaires Organiques CR 39 ou Polycarbonate

- Monture acier inoxydable
- Simple pont.
- Plaquettes orientables fixées sur un porte plaquette
- Branches ajustable avec manchons
- Coques latérales **EZschild** sans rivets
- Visserie Inox Safe Lock
- Protection contre l'impacte **Classe F CE EN166**



Couleur	Calibre	Nez	Branches	Poids
Matte Black	51	19	145mm	25 gr



SG 115 A



Spring Hinges

Monture Homme pour oculaires Organiques CR 39 ou Polycarbonate

- Monture acier inoxydable
- Double pont.
- Plaquettes orientables fixées sur un porte plaquette
- Branches ajustable avec manchons
- Coques latérales **EZschild** sans rivets
- Visserie Inox Safe Lock
- Protection contre l'impacte **Classe F CE EN166**



Couleur	Calibre	Nez	Branches	Poids
Antique Bronze	52	18	135mm	25 gr

Etui Rigide Icare-Atm

Etui rigide plastique livré avec :

- Etui rigide ref **077040000**
- Cordon Gorilla Grip ref **087601000**
- Microfibre





Des montures Innovantes à haut standard de Qualité et d'Esthétique

- Fabrication en acier inoxydable , hypoallergénique et résistante à l'oxydation .
- Visserie Safe-Lok en inox avec frein filet pour ne plus perdre les vis.
- Des branches Flex pour plus de confort et moins de casse -montures.
- Des coques en polycarbonate avec goupille de maintien en plastique.
- Un drageoir breveté pour un meilleur maintien des oculaires lors des chocs, des montures plus fines et un gain de poids par rapport aux montures de sécurité traditionnelles.
- Qualité esthétiques et innovantes des montures, un confort au-delà des standards connus à ce jour.



Les Montures de lunettes fabriquées avec un drageoir A2 sont plus légères pour un niveau de confort identique aux montures optiques traditionnelles Les montures A2 offrent un niveau de performance et de sécurité supérieur aux Lunettes de sécurité traditionnelles qui sont plus lourde et de moindre qualité esthétique.



Un drageoir breveté avec une surface d'appui des oculaires sur la face arrière réduit l'effet ressort lors des impacts



La fixation permanente des coques latérales pour une meilleure absorption des chocs et un remplacement aisé.

Les Verres Correcteurs de Qualité

Les Verres Unifocaux

- Les verres simple foyer compensent les amétropies telles que la myopie, hypermétropie et les astigmatisme.

Les Verres Progressifs

- La puissance des verres varie progressivement, leur design est asymétrique (Œil Gauche , Œil Droit), la qualité et le confort visuel pour le porteur font de ces verres le mode de compensation privilégié des presbytes.
- Nous proposons deux Générations de verres progressifs pour nos Equipement de Protection.

1) **PRELUDE**

Essilor Prélude est un verre progressif aux performances classiques et son adaptation est garantie

2) **Varilux COMFORT**

La transition est douce entre les différentes zones de vision, le passage de la vision éloignée à la vision rapprochée est naturel.

La zone de lecture se trouve facilement, vous n'avez pas à ajuster la position de votre tête pour lire, **les yeux se positionnent naturellement**

L'adaptation est facile. Après quelques heures, maximum quelques jours.

Les Différentes Matières pour les Oculaires

	Matière	Propriétés	Applications
	Polycarbonate (Airwear Supra) Traitement Anti-rayures Indice 1.60	Classe de protection « F » Pratiquement incassable, protection contre les impacts. Filtre les UV à 100%. Indice 1,60 apporte légèreté au verres.	Travaux avec risques de projection de particules denses avec forte énergie cinétique. Siderurgie, Métallurgie, mécanique, travaux de maintenance, proximité environnement soudure à l'arc.
	Organique CR39 (Orma Supra) Traitement Anti-rayures Indice 1.50	Classe de protection « S » Solidité renforcée Résistance aux gratons de soudage. Qualité Optique et bon rendu Chromatique du matériau . Résistance aux produits chimiques ,solvants Acétones	Travaux avec risques de projection d'agents chimiques (Solvants , Acides,Pesticides , Acétones) Travaux de soudure , meulage atmosphère poussiéreuse. Convient à l'industrie du travail des métaux par enlèvement de copeaux, usinage sur machine outils etc
	Organique (Stylis Trio Clean) Traitement Anti rayures et Anti-Salissures Indice 1.67	Classe de protection « S » Produits adapté pour les fortes corrections Solidité renforcée Résistance aux gratons de soudage. Qualité Optique et bon rendu Chromatique du matériau . Résistance aux produits chimiques ,solvants Acétones	Travaux avec risques de projection d'agents chimiques (Solvants , Acides,Pesticides , Acétones) Travaux de soudure , meulage atmosphère poussiéreuse. Convient à l'industrie du travail des métaux par enlèvement de copeaux, usinage sur machine outils etc

Le Laboratoire de Montage Optique



Jacques Denis
plateforme service

**NOTRE PARTENARIAT
AVEC JACQUES DENIS
Plateforme Service**

Les lunettes de protection
à verres correcteurs
ICARE-Atm sont montées
par le Laboratoire
Jacques Denis à **CHANGE**
en France.

Jacques Denis Plateforme
Service est le leader Français
pour le montage de verres
correcteurs au service des
Opticiens.

Jacques Denis Plateforme
Service

Synonyme de savoir faire
technique, d'une logistique
fiable et d'une expertise dans
le domaine de l'optique.

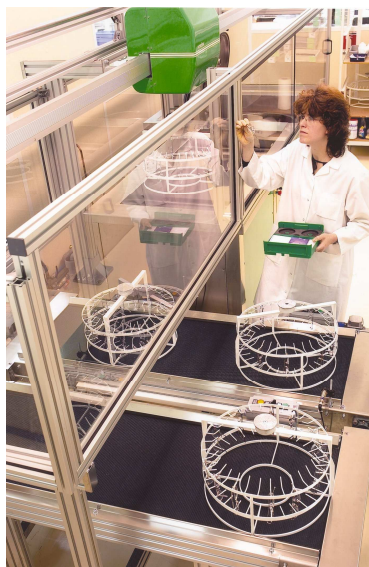
Des prises de commandes
sur **Maestro-Lab**, un logiciel
développé par la société
Jacques Denis,
compatible avec les prises
de commandes de vos lunettes
de protection **ICARE-Atm** .

Jacques Denis c'est aussi un
outil de production moderne
doté des dernières
innovations technologiques .
Des procédures de
contrôles et de qualité
qui sont conformes aux attentes
de l'Optique et de l'Industrie.

Notre préoccupation

**Réunir les compétences professionnelles dans le domaine de
l'Optique en France .**

**Une filière de Fabrication et de Distribution intégrée aux
Métiers des Professionnels de l'Optique.**



Vision au travail : Facteur de PERFORMANCE et source de FATIGUE

Lunettes de protection à verres correcteurs



- Un éventail très large de risques liés au travail en atelier ou sur chaîne de production : 60000 accidents oculaires du travail par an
- L'entreprise est responsable pénalement
- Le choix du port d'un masque au dessus des lunettes personnelles n'est pas une solution optimisée



- 3600 mouvements oculaires par jour entre clavier et écran
- Facteur de fatigue visuelle et de Trouble Musculo-Squelettique
- Accommodation et convergence extrêmement sollicitées de façon non physiologique
- 63% des 24-34 ans et 76% des cadres se plaignent de fatigue oculaire
- Obligation pour l'employeur, d'une surveillance médicale spécifique



- 90% des informations passent par la vue
- Besoin de champs de visuels larges
- Risques accrus par l'éblouissement lié aux conditions lumineuses : à la nuit, au soleil
- 20% des accidents de la route sont liés à des problèmes de vue
- 50% des accidents mortels sont professionnels
- 1.5 million de journées perdues en raison d'accidents routiers de mission

La prévention du risque visuel, l'optimisation du confort et la qualité de vision des salariés peuvent constituer des vecteurs efficaces d'amélioration de leurs conditions de travail tout en diminuant les risques et coûts de non productivité.

Tarif Industrie au 01/01/2011

Note: Les prix de vente indiqués sont des prix de vente indicatifs, les prix appliqués par l'opticien sont libres

Lunettes de Protection à verres Correcteurs Essilor

Montures Plastiques

Montures Plastiques disponibles	Oculaires Type Organique CR 39 durci ou Polycarbonate durci	Tarif HT Public Indicatif	Tarif TTC Public Indicatif
Uvex Météor	Deux verres Unifocaux Essilor	74,76	89,41 €
Uvex Cosmoflex	Deux verres Progressifs Essilor Prélude ou deux verres Bifocaux	189,08 €	226,14 €
HILCO OG210S	Deux verres Progressifs Essilor Varilux Comfort Orma Supra	274,34 €	328,12 €
OG220S - SG 232	Deux verres Essilor Computer ou Essilor Road Pilot *	202,86 €	242,62 €

*Traitement **Crizal Alizé +** systématique (Anti reflet ,anti statique et anti salissures)

Montures A2 Spring Guard Branches Flex

Montures Métal branches Flex	Oculaires Type Organique CR 39 durci ou Polycarbonate durci	Tarif HT Public Indicatif	Tarif TTC Public Indicatif
HILCO A2	Deux verres Unifocaux Essilor	77,96 €	93,24 €
SG 103 - SG 104	Deux verres Progressifs Essilor Prélude ou deux verres Bifocaux	192,73 €	230,50 €
SG 105 - SG 106	Deux verres Progressifs Essilor Varilux Comfort Orma Supra	277,63 €	332,05 €
SG 115	Deux verres Essilor Computer ou Essilor Road Pilot*	206,15 €	246,56 €

Suppléments Traitements par Equipement Correcteur (2 verres)

Traitement Anti Reflet Trio Clean	37,20	44,49
Traitement Multi couches Crizal Alizé +	74,20	88,74
Précailibrage	18,50	22,13
Coloration teinte Physio Tints ou UVX (protection UV 100%)	24,80	29,66
Oculaires IR et UV correcteurs classe IR 1,2 IR 3,0 ou IR 5,0	74,20	88,74
Traitement Photochromique Transitions	64,80	77,50
Prismes	32,00	38,27

*Traitement **Crizal Alizé +** systématique (Anti reflet ,anti statique et anti salissures)

Tarif Accessoires Lunettes de Protection

Ref.077040000	Etui Rigide ICARE-Atm	2,90	3,47
Ref.077030000	Etui Semi -Rigide Noir fermeture éclair et Mousqueton Hilco	3,90	4,66
Ref.087601000	Cordon de Sécurité à Rupture Gorilla Grip	2,90	3,47

Tarif Service Après-Vente remplacement Verres et montures

Oculaires Type Organique CR 39 durci ou Polycarbonate durci	Tarif HT Public Indicatif	Tarif TTC Public Indicatif
Verres Unifocal Essilor	30,64	36,64
Verre Progressif Essilor Prélude ou verre Bifocal	86,86	103,89
Verre Progressif Essilor Varilux Comfort Orma Supra	130,24	155,77
Verre Essilor Computer ou Essilor Road Pilot*	88,25	105,55

*Les verres de remplacements sont uniquement disponibles taillés et marqués, pour les suppléments traitements appliquer le tarif pour un verre.

Montures de remplacement tous Modèles (avec coques)	14,33	17,14
---	-------	-------